



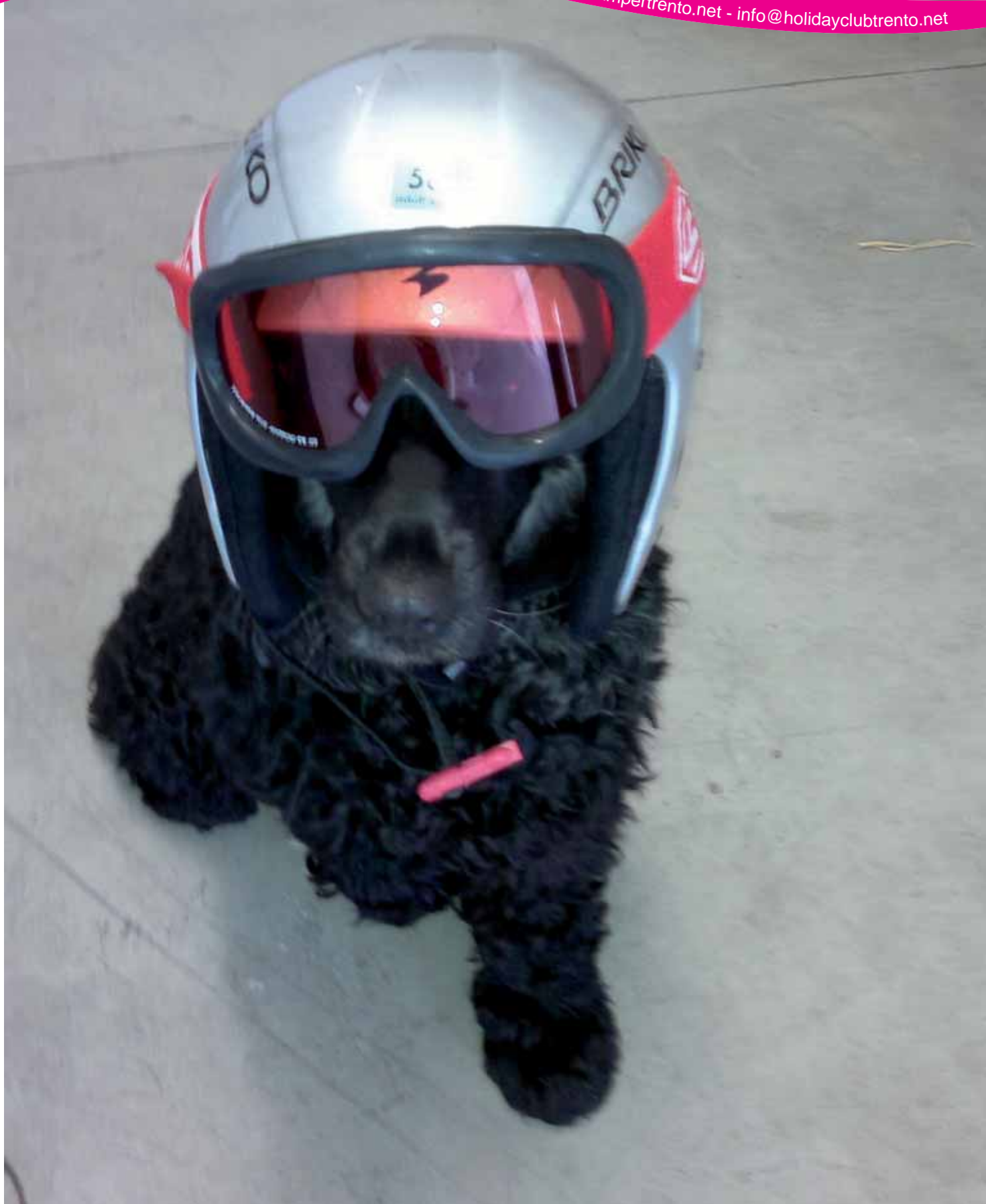
Holiday

Trento

notizie

Notiziario trimestrale a cura dell'Holiday Camper Club Trento - www.holidaycampertrento.net - info@holidayclubtrento.net

ANNO 2013 - Numero 1 - I Trimestre



FONTANA PNEUMATICI

Soc. Unipersonale s.r.l.

Lavis (TN) • Via Filos, 22 • Tel. 0461 240091 • Fax 0461 249561 • info@fontanapneumatici.com

**VIAGGIA SICURO...
CONTROLLA I TUOI PNEUMATICI!**



BRIDGESTONE

Firestone

PIRELLI

KUMHO TYRES

DUNLOP

LASSA

CEAT

COOPER TIRES

GOODYEAR

Continental



SCONTO EXTRA 10%
SU PRESTAZIONI - RUOTE LEGA/ACCIAIO
PNEUMATICI

**A TUTTI I SOCI CAMPER CLUB IN REGOLA
CON IL TESSERAMENTO 2011-2012**



HOLIDAY CAMPER CLUB TRENTO

Data costituzione: 01 gennaio 2006

Riferimenti biennio 2011 - 2012

Consiglio Direttivo		Recapito postale	
Presidente	Dino Bertolin	Holiday Camper Club Trento Via Canova, 28 - Gardolo 38121 - Trento	
Vice-presidente	Vittorio Zanettin		
Segretario	Alessandro Varner		
Tesoriere	Stefano Dolzani		
Consigliere	Antonietta Guadagnin	Indirizzo sede Via Solteri, 66 - Trento	
Consigliere	Emilio Damaggio	Apertura tutti i martedì dalle ore 20,30 alle 22,30	
Consigliere	Sergio Zambaldi	Chiuso nei mesi di luglio, agosto e festività	
Revisori dei conti		Recapiti telefonici	
Presidente	Corrado Demattè	0461 991850	348 4265291
Membro	Lewis Mancin	349 4567442	Bertol51@gmail.com
Membro	Carlo Carlini		
Collegio dei probiviri		Sito internet	
Presidente	Alberto Guido	www.holidaycampertrento.net	
Membro	Paolo Mattedi		
Membro	Renato Conte		
Consulenti legali		Indirizzo E-mail	
Avv. Claudio Lenzi	Avv. Lino Rosa	info@holidayclubtrento.net	
Collaboratori esterni		In collaborazione con	
Giovanna Benini	Simonetta Merz	Associazione Nazionale Coordinamento Camperisti Federazione A.C.T.ITALIA Dipartimento Sicurezza Stradale Difensore Civico di Trento Federconsumatori - SOS Vacanze	
Pubblicazione notiziario		Riferimento bancario	
Proprietario	Holiday Camper Club - Trento	Cassa Rurale di Trento – Banca Credito Cooperativo	
Registrazione	Tribunale di Trento Aut. n. 1299 dd. 04/08/2006	Agenzia di via Grazioli, 38 – 38122 Trento IBAN – IT55U 08304 01833 000009322387	
Redazione	Via Solteri, 66 - Trento		
Tiratura	400 copie		
Direttore responsabile	Dino Bertolin	Quota associativa	
Impaginazione e stampa	Tecnolito grafica - Trento	Dal 01/01 al 31/03 - quota annuale € 27,00 per equipaggio, compresa di Camping Card International – dal 01/04 costo aggiuntivo di € 5,00 per la C.C.I.	

Le informazioni riportate nei singoli articoli vengono rilasciate senza garanzia e salvo errori ed omissioni

È ammessa la parziale riproduzione di testi ed illustrazioni citandone la fonte



Fam. Rizzi
Strada de Pucia N°4
38036 Pozza di Fassa (TN) DOLOMITI - ITALY
Tel: +39 (0)462-763305 Fax: +39 (0)462-762247
E-mail: info@catinacciorosengarten.com

www.catinacciorosengarten.com



Sommario

■ I NOSTRI INCONTRI

Assemblea sociale annuale 6

Festa sulla neve 2013 7-8

Tesseramento 2013 11

■ DIARIO DI BORDO

4 Ruote 4 Zampe 12

Castagnata sociale 16

■ CIRCOLAZIONE STRADALE

Etilometro in Francia 17

Passaporto elettronico 18

Equipaggiamento invernale in Austria 19

Assicurazione RCA 21

■ LE NOSTRE CONVENZIONI

SAIT – bombole gas 8

PAOLAT – rimorchi leggeri e veicoli 24



elettrauto
RIGHETTI

Via Galileo Galilei 15 - 38015 LAVIS (TN)
tel 0461246782 fax 04611821099
email: info@elettrautorighetti.com

riscaldatori e preriscaldatori, climatizzatori per auto e camper, impianti tv/sat/digitale terrestre, allarmi antifurto e localizzatori, energia solare ed alternativa, modifiche ed installazioni di impianti ed accessori per il comfort a bordo, automazioni.
Realizziamo (quasi) tutte le vostre idee....

OFFERTE PROMOZIONALI AI SOCI AGGIORNATE SUL SITO INTERNET
www.elettrautorighetti.net

Webasto

Il vero centro autorizzato per installazione e riparazione

EFOY
ENERGY FOR YOU
Eberspächer



For.X srl

**Loc. Fratte 18/10 - Centro Comm.le Ponte Regio
38057 PERGINE VALSUGANA TN**

Tel. + 39 0461 50 43 48

Fax + 39 0461 53 49 34

info@for-x.it

www.for-x.it



Edilide – Divisione edile di For.x srl

**Loc. Fratte 18/10 - Centro Comm.le Ponte Regio
38057 PERGINE VALSUGANA TN**

Tel. + 39 0461 50 43 48

Fax + 39 0461 53 49 34

info@for-x.it

www.for-x.it

CONVOCAZIONE ASSEMBLEA SOCIALE

Si porta a conoscenza di tutti i Soci dell'Holiday Camper Club Trento che il giorno 11 gennaio 2013 alle ore 8.00 in prima convocazione e il giorno



**11 gennaio 2013 alle ore 19,30 in seconda convocazione,
presso la sala parrocchiale di Gardolo di via 4 novembre, vicino alla chiesa**

verrà convocata l'Assemblea Ordinaria dei Soci con il seguente ordine del giorno:

- 1) relazione del Presidente del Consiglio Direttivo;
- 2) lettura del bilancio chiuso al 31/12/2012, Stato Patrimoniale, Conto Economico e relazione del Consiglio Direttivo;
- 3) relazione del Presidente dei Revisori dei conti;
- 4) approvazione del Bilancio chiuso al 31/12/2012;
- 5) **elezione dei membri del Consiglio Direttivo, del Collegio Revisori dei Conti e del Collegio dei Probiviri;**
- 6) varie ed eventuali.

Vista l'occasione della scadenza del mandato ed il rinnovo dei componenti del Direttivo del Club, si sensibilizzano i soci a partecipare ai lavori dell'assemblea ed eventualmente presentare la propria candidatura per far parte del prossimo Consiglio.

A seguire rinfresco offerto dall'HCCT.

Si ricorda che l'assemblea è riservata ai soli soci regolarmente tesserati.

Holiday Camper Club Trento

Il Presidente

Dino Bertolin



I Soci impossibilitati a presenziare all'Assemblea del 22 gennaio 2010 sono invitati a far pervenire la delega firmata (ogni socio può avere una sola delega).

- DELEGA SOCIO -

Il sottoscritto

delega il SOCIO sig.

a rappresentarlo nell'Assemblea del 11 gennaio 2013 dell'Holiday Camper Club Trento.

Firma

.....

I NOSTRI RADUNI

7° EDIZIONE DELLA FESTA SULLA NEVE

L'Holiday Camper Club Trento, in collaborazione con il camping Catinaccio Rosengarten di Pozza di Fassa organizza la 7ª edizione della "Festa sulla neve" in programma nelle giornate dal 23 al 24 febbraio 2013.

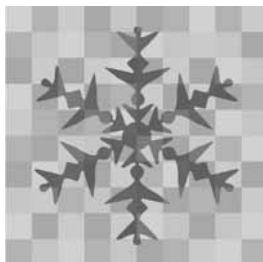
PROGRAMMA:

• venerdì 22 febbraio

nella serata: ritrovo dei camper presso il campeggio Catinaccio Rosengarten.

• sabato 23 febbraio

- ritrovo dei camper presso il campeggio Catinaccio Rosengarten, per chi non può arrivare il venerdì;
- ore 9,00: partenza dei gruppi per le piste da sci della zona;
- ore 14,30: programma di intrattenimento per i bambini a cura del nostro "Smile Team";
- ore 19,00: cena in locale messo a disposizione dal camping con il seguente menù:



Tortellini di carne al burro fuso e salvia
Lucanica, uova sode e formaggio
contorno
dolce a sorpresa e caffè
Bevande e posate sono a cura dei commensali



• domenica 24 febbraio

- ore 9,00: partenza dei gruppi per le piste da sci della zona. Giornata libera sulla neve per sciare, slittare, farsi un giro con le ciaspole o passeggiare;
- ore 12,00: pranzo libero;
- ore 15,00: ritrovo per la merenda ed i saluti. Per la riuscita di questo momento di aggregazione si chiede la disponibilità dei nostri soci pasticceri a portare dei dolci da distribuire. Il Club provvederà ad accompagnarli con cioccolata calda e the.

Il costo del soggiorno in campeggio (da versare direttamente al campeggio), compreso dei servizi ed uscita la domenica entro le ore 19,00, è di:

- 2 notti

€ 26,00: 2 adulti, piazzola e luce 500 watt

€ 28,00: 2 adulti, 1 bambino, piazzola e luce 500 watt

€ 30,00: 2 adulti, 2 bambini, piazzola e luce 500 watt

- 1 notte

€ 19,00: 2 adulti piazzola e luce 500 watt

€ 21,00: 2 adulti, 1 bambino, piazzola e luce 500 watt

€ 23,00: 2 adulti, 2 bambini, piazzola e luce 500 watt.

Adulti aggiuntivi oltre il secondo, € 6,50.= cad. a notte;

bambini aggiuntivi oltre il secondo fino a 12 anni € 4,80.= cad. a notte;



Il Direttivo dell'Holiday Camper Club ha ritenuto opportuno, per motivi organizzativi, chiedere un contributo di € 5,00.= ad equipaggio, da versare al momento dell'iscrizione.

Si raccomanda vivamente di effettuare l'iscrizione il entro il giorno 19 febbraio 2013. Nel caso di impossibilità a partecipare, si chiede cortesemente di avvisare tempestivamente per evitare l'effettuazione di spese inutili in quanto la manifestazione si effettuerà con qualsiasi condizione meteo.

Referenti per la manifestazione sono:

Graziella Zanettin (0461 991850 o 349 4567442) - Dino Bertolin (348 4265291).

LA CONVENZIONE GIÀ CONFERMATA

A cura di Corrado Demattè

SAIT Soc. Coop. Deposito: Via del Commercio, 27 – Trento - Tel. 0461 823575 - Fax 0461 822540 - concessionaria esclusiva per il Trentino del marchio ENI gas gpl, ci rinnova lo sconto del 20% riservato sia sulle bombole propano da 10 kg sia su quelle da 15 kg, naturalmente previa presentazione da parte del socio della tessera Holiday Camper Club in regola con il tesseramento anno 2013.



Vieni a trovarci e a visitare il nuovo rimessaggio coperto

**Interservice Spa - via San Sebastian, 4 (Zona Interporto) - Trento (TN) - www.interservice.tn.it
Per informazioni contattare il Signor Luciano Pedrotti - 0461 383 314**



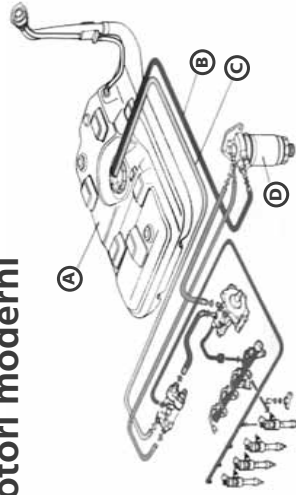
Più vita al tuo motore



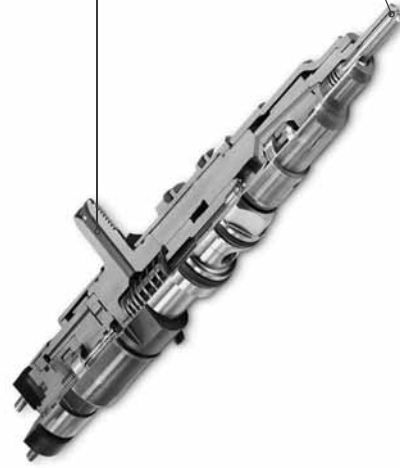
La nuova
linea di
Protettivi
Datacol

- ⊕ Vita al motore
- ⊖ Costi di manutenzione
- ⊕ Prevenzione, zero imprevisti
- ⊖ Consumi, fino al 9%
- ⊖ Inquinamento
- ⊕ Prestazioni

Da studi effettuati si è scoperto che
**l'80% dei problemi dei motori moderni
parte dal serbatoio**



- Ⓐ SERBATOIO
- Ⓑ TUBO DI MANDATA
- Ⓒ TUBO DI RITORNO
- Ⓓ FILTRO GASOLIO



Iniettore

Le paraffine solide possono
tappare il filtro di entrata

Zolfo e ruggine possono
intaccare le pareti di
scorrimento dello spillo
nebulizzatore

motore DIESEL



iniettori puliti

iniettori sporchi

motore BENZINA



iniettori puliti

iniettori sporchi

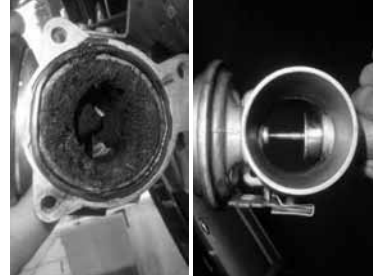
Dinamica combustione



Spaccato camera di scoppio



Valvola EGR



SPORCA

PULITA

Valvola



PULITA

SPORCA

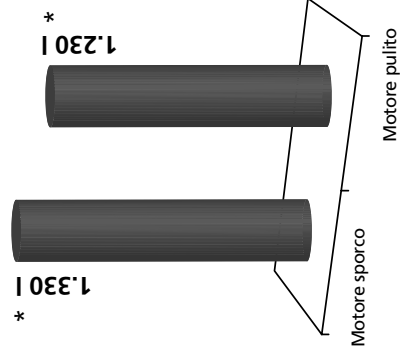
Diminuzione emissioni inquinanti

- * Già da 20.000 km
- 20% di emissioni inquinanti



Riduzione consumi carburante

- * Calcolo per una percorrenza di 20.000 km con un consumo medio di 15 km/l, risparmio medio del 5-10%
- 100 l di carburante equivalenti a circa €130,00



Con te che fai strada



Energy Project

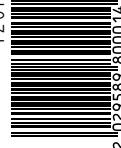


	Numero di passaggi giornalieri in officina									
	5	10	15	20	25	30	35	40	45	
Guadagno giornaliero	€ 40,00	80,00	120,00	160,00	200,00	240,00	280,00	320,00	400,00	
Guadagno settimanale	€ 200,00	400,00	600,00	800,00	1000,00	1200,00	1400,00	1600,00	2000,00	
Guadagno mensile	€ 800,00	1600,00	2400,00	3200,00	4000,00	4800,00	5600,00	6400,00	8000,00	
Guadagno annuale	€ 9600,00	19200,00	28800,00	38400,00	48000,00	57600,00	67200,00	76800,00	96000,00	



www.datacol.com

OM52.485
Flyer Protettivi Ita
PZ.01



TESSERAMENTO 2013

Il Direttivo del Club ha stabilito le tariffe per il tesseramento relativo all'anno 2013.

Per coloro che effettueranno il versamento della quota annuale 2012 **ENTRO E NON OLTRE il 31/03/2013** la quota sarà di **€ 27,00** comprensiva di Camping Card International. **OLTRE il termine del 31/03/2013** la quota sarà di **€ 32,00** comprensiva di Camping Card International.

L'eventuale rinuncia alla Camping Card International **NON DARA' DIRITTO** ad alcuna riduzione sulla cifra da versare.

Le iscrizioni possono essere effettuate **ESCLUSIVAMENTE**:

- 1) recandosi presso la sede sociale di Via Solteri, 66 il martedì dalle 20,30 alle 22,00;
- 2) a mezzo bonifico da effettuare sul seguente conto corrente bancario con il seguente codice **IBAN - IT55 U 08304 01833 000009322387** - presso la Cassa Rurale di Trento - Agenzia di Via Grazioli - intestato a: "Holiday Camper Club Trento",

indicando: **nome e cognome del socio (non dei familiari)** - indirizzo completo se è un nuovo socio - causale "Quota iscrizione (rinnovo) anno 2013".

Chi effettuerà il versamento di **€ 27,00** tramite bonifico **OLTRE la data del 31/03/2013** riceverà **ESCLUSIVAMENTE** la tessera sociale, senza la Camping Card International. Nel caso volessero anche tale tessera dovranno preventivamente versare in aggiunta **€ 5,00**.

Le iscrizioni si chiuderanno il **31 maggio 2013**. Oltre tale data si accetteranno solo le adesioni di eventuali **NUOVI** soci.

Per i soci residenti nel comune di Trento e sobborghi, per limitare i costi ed i disservizi postali, si chiede cortesemente di sottoscrivere la quota associativa recandosi in sede il martedì dalle ore 20,30 alle ore 22,00 in quanto le tessere non saranno spedite.



RIVIERA ROMAGNOLA ** RIMINI NORD**
CAMPING Villaggio RUBICONE

Via Matrice Destra, 1 - 47039 Savignano Mare (FC)
Tel. 0541/346377 - www.campingrubicone.com

2013
Holiday Camper Club Trento
13,50 € AL GIORNO
* Eventuale tassa di soggiorno esclusa

RADUNO 4 RUOTE 4 ZAMPE

A cura di Ileana e Fulvio

Tra le varie mail arrivate dall'Holiday nel corso del 2012 e riguardanti i vari raduni, uno in particolare ci ha colpito e precisamente quello intitolato "4 ruote 4 zampe" che si sarebbe tenuto ad Arezzo dal 18 al 20 maggio.

Abbiamo telefonato all'ultimo momento perché non eravamo sicuri di poter partecipare e credevamo di non trovare posto, ma gli organizzatori ci hanno detto subito di sì. Quindi siamo arrivati ad Arezzo verso la mezzanotte del venerdì, sicuri di trovare tutti addormentati ed invece c'erano 2 persone del direttivo dell'Euro Camper Orsa Maggiore che ci hanno accolto molto calorosamente con prosecco e cantuccini. Ci hanno assegnato il posto e tenuto un po' di compagnia. Subito si è instaurato un clima conviviale di reciproca simpatia.

Al mattino ci sono stati consegnati i Pass per la manifestazione ed i vari gadgets offerti dagli sponsor.

Eravamo una trentina di camper e tutti con il proprio amico a quattro zampe al seguito. In mattinata abbiamo partecipato ad un convegno tenutosi nella bellissima sala del Consiglio Provinciale denominata "Sala dei Grandi" al quale si sono alternati veterinari, politici, educatori cinofili dell'Enpa ed un inviato di Plein Air. Sono state affrontate varie problematiche legate al benessere degli animali in viaggio, la legislazione, le vaccinazioni e molti altri temi.

Ogni tanto si sentiva un abbaio di assenso da parte di qualche partecipante oltre naturalmente ai tanti applausi.

Nel pomeriggio, supportati da un team di guide professioniste, ci siamo cimentati, evento più unico che raro, in una passeggiata nel centro storico di Arezzo con animali al seguito, per conoscere storia, curiosità ed aneddoti della città. Domenica si è tenuta una dimostrazione di attività legate ai giochi di attivazione mentale per i nostri amici a quattro zampe, lezioni di pet therapy ed altri aspetti comportamentali.

Nel contempo è stata allestita una tavolata per pranzo un pranzo collettivo al qual abbiamo partecipato tutti molto volentieri.

A fine pranzo sono stati presi gli indirizzi di posta elettronica dei vari partecipanti per poterci spedire un CD con foto e quant'altro fatto durante la manifestazione.

L'ospitalità è stata ottima. Ci siamo fatti dei nuovi amici ed auspichiamo di poter magari fare un gemellaggio fra i due Club.

Per chi volesse vedere il servizio fatto da Plein Air, basta andare sul sito:

<http://www.pleinair.it/info/grande-successo-per-raduno-camper-con-cani-4-ruote-4-zampe/>

I NOSTRI APPUNTAMENTI

Per il 19 gennaio 2013 abbiamo in programma un'uscita al Ristorante Pizzeria "IL CALESSE" a Motta di Costabissara (Vicenza) con menù a base di pesce. Il locale ha un ampio parcheggio ed il proprietario ci permetterebbe di sostare con i camper per la notte. Appena definiti i dettagli dell'iniziativa, avviseremo tutti con una Mail.

Referenti dell'iniziativa sono i soci Antonietta Guadagnin cell. 339/6567026 e Simonetta Merz cell. 349/1906864.



EUR(O)VISION
OPERATED BY EBU



DOLOMITI
DOLOMITES
DOLOMITIS

TRENTINO | 2013

fiemme

FIS NORDIC WORLD SKI CHAMPIONSHIPS

Presented by

VIESSMANN

20.02 - 03.03

Camper

Welcome!



valleWIVA

www.fiemme2013.com

FIS Nordic World Ski Championships

20.02 - 03.03.2013



20.02 Wednesday

XC Qual. Race Ladies 5 km F - 10.45
 XC Qual. Race Men 10 km F - 12.45
 OPENING CEREMONY - TRENTO - 18.00

21.02 Thursday

XC Ladies & Men Sprint C (Qual.) - 10.45
 XC Ladies & Men Sprint C (Final) - 12.45
 Prize Giving Ceremony (Cavalese) - 19.00

22.02 Friday

NC Individual Gundersen HS 106 - 10.00
 NC Individual 10 km Gundersen - 15.00
 SJ Individual HS 106 Ladies - 16.00
 SJ Individual HS 106 Men (Qual.) - 18.30

23.02 Saturday

XC Ladies Skiathlon (7,5 km C + 7,5 km F) - 12.45
 XC Men Skiathlon (15 km C + 15 km F) - 14.15
 SJ Individual HS 106 Men (Final) - 17.00
 Prize Giving Ceremony (Cavalese) - 21.00

24.02 Sunday

NC Team HS 106 - 10.00
 XC Ladies & Men Team Sprint F (Qual.) - 10.00
 XC Ladies & Men Team Sprint F (Final) - 12.00
 NC Team 4 X 5 km - 15.00
 SJ Team Mix HS 106 - 17.00
 Prize Giving Ceremony (Cavalese) - 21.00

25.02 Monday

Rest Day



26.02 Tuesday

XC Interval Start Ladies 10 km F - 12.45
 Prize Giving Ceremony (Cavalese) - 19.00

27.02 Wednesday

XC Interval Start Men 15 km F - 12.45
 SJ Individual HS 134 Men (Qual.) - 17.00
 Prize Giving Ceremony (Cavalese) - 19.00

28.02 Thursday

NC Individual Gundersen HS 134 - 10.00
 XC Ladies Relay 4 x 5 km C + F - 12.45
 NC Individual 10 km Gundersen - 15.30
 SJ Individual HS 134 Men (Final) - 17.00

01.03 Friday

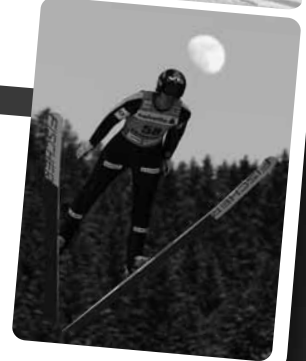
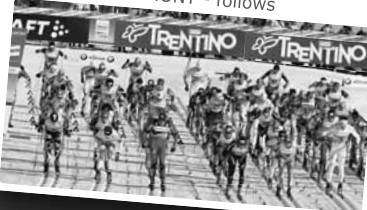
XC Men Relay 4 x 10 km C + F - 13.30
 Prize Giving Ceremony (Cavalese) - 19.00

02.03 Saturday

NC Team Sprint HS 134 - 10.00
 XC Ladies 30 km C Mass Start - 12.15
 NC Team Sprint 2 X 7,5 km - 15.00
 SJ Team Men HS 134 - 16.30
 Prize Giving Ceremony (Cavalese) - 21.00

03.03 Sunday

XC Men 50 km C Mass Start - 12.30
 CLOSING CEREMONY - follows



**PRESALE
&
DISCOUNTS**
on www.fiemme2013.com

Tickets

ABBONAMENTI SUBSCRIPTIONS

PISTA/PARTERRE TRACK/PARTERRE

TRIBUNA IN PIEDI STANDING TRIBUNE

tutte le gare
all competitions

da/from 229,00€

da/from 1.250,00€

6 giorni (26/02 - 3/03)
6 days

da/from 139,00€

da/from 1.170,00€

weekend (23-24/02)

da/from 70,00€

da/from 380,00€

weekend (2-3/03)

da/from 40,00€

da/from 220,00€

Biglietti giornalieri da 13,00€ a 50,00€, a seconda del giorno di gara
Daily tickets from 13,00€ to 50,00€, depending on competition day

Riduzioni: over 65, ragazzi 15-18 anni, fanclub/gruppi +20 persone
 Gratuiti: bambini 0-14 anni, disabili, scuole

Reductions: over 65 years old, young 15-18 years old, groups +20 person
 Free: children 0-14 years old, disabled, school groups

CON i BIGLIETTI DEI MONDIALI ...SI SCIA!!!

Lo Skipass giornaliero Fiemme Obereggen e lo Skipass serale Alpe Cermis e Obereggen ti portano GRATIS ai Mondiali Trentino Fiemme 2013

Sconto del 30% sullo Skipass giornaliero Fiemme Obereggen per chi acquisterà in prevendita online i biglietti per le gare dei Mondiali Trentino Fiemme 2013

Informazioni e dettagli su: www.fiemme2013.com (sezione spettatori)



**VAL DI FIEPME
OBereggen**
OLTRE 100 KM DI PISTE

**DOLOMITI
SUPERSKI**
wonderful times

credits by orlerimages.com

Camper Welcome!



In occasione dei **Campionati del Mondo di Sci Nordico Trentino Fiemme 2013**, tutti i camper saranno i benvenuti ed avranno uno spazio predisposto appositamente ed esclusivamente per loro. L'area, che sarà attrezzata con servizi di acqua e scarichi, si troverà a **Masi di Cavalese** nella zona del campo sportivo. A soli **2 km da Cavalese**, dove ogni sera ci saranno il South Nordic Festival e le cerimonie di premiazione ufficiali, ad **1,5 km dallo Stadio del Fondo di Lago di Tesero**, raggiungibile anche con una comoda passeggiata e a **10 km dallo Stadio del Salto di Predazzo** (raggiungibile con il servizio di bus navetta gratuito).

Servizi

dettaglio	prezzo
Piazzola numerata (10x5m, senza energia elettrica)	€ 12,00 al giorno
Piazzola numerata (10x5m, con energia elettrica: Presa Bifase CEE tripolare indicativo 1 KW a presa)	€ 15,00 al giorno
Carico acqua pulita e scarico acque nere/bianche (pozzetto unico vicino all'area camper)	gratis
Deposito e scarico immondizie (raccolta differenziata)	gratis
Servizi igienici riscaldati in loco (non docce)	gratis
Servizio catering serale (pasto caldo per la sera, es. Pasta, Zuppa d'orzo, Gulasch Suppe)	su prenotazione e a pagamento
Servizio Bus navetta (verso gli stadi)	gratis



In occasion of the **Nordic World Ski Championships Trentino Fiemme 2013**, all caravans will be welcome guests. An exclusive area will be dedicated to them and equipped with water and dump stations in **Masi di Cavalese** at the sports ground. Only **2 km far from Cavalese**, where every night there will be the South Nordic Festival and the official prizegiving ceremonies. **1,5 km far from the Cross Country Stadium of Lago di Tesero**, that one can reach walking on an easy road, and **10 km far from the Ski Jumping Stadium of Predazzo** (to be reached with the free shuttle bus service).

Services

details	price
Numbered lay-by (10x5m, without electric power)	€ 12,00/day
Numbered lay-by (10x5m, with electric power: tripolar two-phase plug, indicative power draw 1KW per plug)	€ 15,00/day
Load of water and drain of black water (one catch basin near the camping area)	free
Deposit and dumping of waste separation	free
Heated toilets (without showers)	free
Dinner's catering service (hot dishes, f.e. Pasta, Barley Soup, Gulasch Suppe)	advance reservation, fee-paying service
Shuttle Bus service to the stadiums	free

RESERVATIONS (by the 1st February 2013)

E-mail masiiniziative@alice.it

Phone +39 338 9350440

Castagnata Sociale Holiday Camper Club Trento



Anche quest'anno, nei giorni 12, 13 e 14 ottobre 2012 si è svolta presso il Campeggio Alice di Celado la castagnata sociale del nostro Camper Club.

Come lo scorso anno folta è stata la partecipazione con la presenza di oltre 50 camper.

Nel pomeriggio di venerdì i primi equipaggi hanno raggiunto la località di Celado, nel Tesino, resa molto più suggestiva per i colori autunnali.

Nella giornata di sabato si è completata la compagine con l'arrivo degli equipaggi rimanenti: le previsioni meteo per il week end erano improntate al brutto tempo e dopo la colazione ha infatti iniziato a piovere: incuranti della pioggia, molti ns. soci si sono dedicati alla raccolta dei funghi autunnali, quest'anno quanto mai numerosi. I funghi del Pino o dal Pin (*Lactarius deliciosus*) sono stati i più raccolti, seguiti da Mazze di Tamburo o cappelloni (*Macrolepiota procera*), chiodini (*Armillaria gallica*) e anche qualche porcino (*boletus edulis*).

Come da copione parte del pomeriggio è stata impegnata dallo staff-cucina e dai volenterosi aiutanti a predisporre il taglio delle castagne. Contemporaneamente le bravissime mamme volenterose, dello staff dell'animazione, hanno

intrattenuto con vari giochi e attività i figli più giovani dei ns. soci.

Infine, nel salone al piano interrato del ristorante, si è quindi iniziata la distribuzione dei frutti autunnali, irrorati da bicchieri di caldo e aromatico vin brulè e bibite. La serata è stata anche quest'anno allietata dal complesso "Maistraki", che ha suonato dal vivo musica da ballo dal classico al moderno, fino a tarda sera.

Anche la domenica il tempo non è stato dei migliori.

Secondo il programma organizzativo chi voleva poteva usufruire del pranzo a prezzo scontato presso il ristorante. Il menù prevedeva le seguenti pietanze: risotto al radicchio e salsiccia, carrè al forno e scaloppina al misto di funghi, patate al forno, spinaci alla boscaiola, verdura fresca, strudel, vino ed acqua.

Vista la giornata piovosa piano piano molti soci hanno lasciato il campeggio per fare ritorno alle proprie case; si è quindi provveduto alla pulizia dei locali utilizzati per la festa e gradualmente si puntato il muso verso casa.

A tutto lo staff dell'Holiday i più sentiti ringraziamenti per l'ottimo programma messo in campo che ha rafforzato i legami di amicizia fra i soci nella consueta piacevole compagnia,

CIRCOLAZIONE STRADALE

Etilometro in Francia

A cura di Assindustria Trento

In Francia è stata rimandata a marzo 2013 l'applicazione delle sanzioni per mancanza dell'etilometro a bordo di tutti i veicoli.

L'obbligo per tutti i veicoli

Dal 1° luglio 2012 tutti i veicoli che transitano sul territorio francese, devono detenere a bordo un etilometro.

Il periodo di tolleranza e le sanzioni

Era stato inizialmente previsto un periodo di tolleranza di 4 mesi per adattarsi alla disposizione, tanto che le sanzioni avrebbero dovuto essere applicate dal 1° novembre 2012.

Tuttavia, le difficoltà di approvvigionamento di tale strumento, hanno spinto il Ministero dell'interno francese, con un proprio comunicato, a rinviare al 1° marzo 2013 la data di applicazione delle sanzioni per mancanza dell'etilometro (euro 11,00).

Etilometro elettronico di bordo

Sono considerati in regola con la nuova disposizione quei veicoli già dotati di meccanismo che impedisce l'avviamento a seguito di rilevazione del tasso alcolemico (etilometro elettronico di bordo).

Prodotti e servizi per Bar, Alberghi e Ristoranti



Dalla colazione all'Happy hours

Concessionari esclusivi per Trento e Bolzano



Associati al Gruppo Ursa Major

URSA MAJOR
PERSONE CHE GUARDANO AVANTI

Dalmonego
Bruno & figli

Solo da noi trovate il più vasto assortimento dei migliori prodotti per il settore Ho.Re.Ca. Tanti servizi, offerte e promozioni vi aspettano tutti i giorni. Chiama subito, scoprirai un nuovo mondo!

DALMONEGO BRUNO & FIGLI srl
38017 Mezzolombardo (TN)
via Trento, 97
tel. 0461 604270 - 0461 601084
fax 0461 607117
email: dalmonego@agtp.it

Passaporto elettronico

Con proprio Decreto ⁽¹⁾ il Ministero dell'Interno ha stabilito l'importo dell'onere posto a carico dell'interessato per ricevere il passaporto elettronico al proprio domicilio.

Ricordiamo che il passaporto elettronico ⁽²⁾ è dotato di particolari caratteristiche di stampa anticontraffazione e di un microprocessore che consente la registrazione dei dati, certificati elettronicamente, riguardanti il titolare del documento e l'autorità che lo ha rilasciato.

Il costo del passaporto, in ragione della sofisticata tecnologia utilizzata, è stato fissato da un apposito Decreto in euro 44,66 per il libretto con 32 pagine ed in euro 45,62 per quello di 48 pagine.

In base a quanto previsto dal D.M. in oggetto, il costo del servizio a carico del richiedente per ricevere il passaporto elettronico al proprio domicilio, mediante spedizione con apposito invio fornito in assicurazione ed eseguito da operatori postali è fissato in euro 8,20.

Detto importo dovrà essere versato in denaro contante

all'operatore addetto alla consegna.

Il servizio è facoltativo e sarà reso operativo decorsi 45 giorni dall'entrata in vigore del D.M. in oggetto.

Il provvedimento prevede anche che lo smarrimento, ovvero qualsiasi altro episodio di mancata consegna del plico contenente il passaporto, dà esclusivamente luogo ad un indennizzo pari ad euro 50,00 che, previa presentazione di apposito reclamo, verrà corrisposto direttamente dalla società che gestisce la stessa consegna a domicilio. In tale senso il Ministero dell'Interno delega alla riscossione dell'indennizzo il destinatario richiedente.

Note:

⁽¹⁾ D.M. 3 maggio 2012 concernente: "Importo dell'onere posto a carico dell'interessato per ricevere il passaporto elettronico al proprio domicilio" pubblicato in G.U. n. 231 del 3 ottobre 2012.

⁽²⁾ v. ns. circ. n. 205/06, n. 642/06, n. 1247/06, n. 882/09.



TRENTO CERAMICHE s.r.l.

Trento - via Gandhi, 6

www.trentoceramiche.com



PAVIMENTI E RIVESTIMENTI QUALIFICATI
ARREDO BAGNO - SANITARI - RUBINETTERIA
FORNITURA E POSA IN OPERA



Equipaggiamento invernale in Austria

Nel periodo 1° novembre-15 aprile è obbligatorio in Austria l'equipaggiamento invernale per tutti i veicoli.

Autocarri ed autobus

Per i veicoli commerciali della classe N2 (massa complessiva a pieno carico tra più di 3,5 t. e non oltre le 12 t.) ed N3 (massa complessiva superiore a 12 t.), nonché autobus M2 ed M3, è obbligatorio essere dotati sull'asse motore di pneumatici da neve (quelli con marcatura "M+S", o "M.S" o "M & S") ed avere al seguito le catene da neve per almeno due ruote motrici (catene da montare solo se necessario ed in modo da non danneggiare il manto stradale).

Autovetture ed autocarri leggeri

Per i veicoli leggeri (autovetture ed autocarri fino a 3,5 t. di massa) è invece previsto che in presenza di neve, ghiaccio o fanghiglia di neve, essi potranno circolare solo con pneumatici da neve su tutte le ruote o con catene da neve montate sulle ruote motrici (catene da usare solo se il manto stradale risulta coperto di neve/ghiaccio senza provocare danni all'asfalto).

Sanzione

Il mancato rispetto di quanto sopra è sanzionato con una pena pecuniaria variabile, da euro 35 ad euro 5.000.

CARIGE ASSICURAZIONI
GRUPPO BANCA CARIGE

Convenzione

CAMPER

per chi ama viaggiare stando come a "casa"

entra in una nostra agenzia

e chiedi un PREVENTIVO PERSONALIZZATO

GIACOMETTI DANIELA

ASSICURAZIONI

TRENTO – Via G. Grazioli 85,

BORGO Valsugana – Via Hippoliti 11,

info@giacomettiassicurazioni.it

Tel. 0461/238522 * Fax 0461/230850

Tel. 0461/753672 * Fax 0461/756651

RIPARAZIONI MONTAGGIO ACCESSORI

MEACAMPER

Griso Maurizio

MEACAMPER



Centro Viesa per Trento e
provincia



Eberspächer

Unico centro assistenza
Eberspacher riscaldatori
a gasolio...

THETFORD

Centro assistenza Thetford

Webasto

Feel the drive

Riscaldatori Webasto



Unico centro autorizzato
Goldschmitt per sospensioni
telaio al-ko



Centro assistenza
VITRIFRIGO

BREVETTATO
SELF-ENERGY
Gruppo di Manutenzione Energia Elettrica 12V EG 20

Generatori a gas Gasperini

Via IV Novembre, 93/b - Gardolo - Trento
Tel. 0461 990150 - Fax 0461 956080 - Cell. 348 7498611
E-mail: meacamper@gmail.com

Assicurazione RCA

Studio Legale Avv. Angelo Greco (www.avvangelogreco.it)

A partire dal **1 gennaio 2013**, il contratto di assicurazione RCA per l'auto non si rinnoverà più automaticamente, per cui non opererà la **tolleranza di 15 giorni dopo la scadenza**: chi non provvederà, entro tale data, al rinnovo della polizza sarà soggetto al sequestro del veicolo.

Come noto, sino ad oggi, nel caso di contratto di assicurazione RCA con la clausola di **rinnovo tacito** della polizza alla scadenza (quasi la totalità dei casi), era stabilita una **tolleranza di quindici giorni** durante i quali, se l'assicurato non aveva richiesto la disdetta, poteva comunque **giovare della copertura assicurativa** pur in assenza di pagamento del premio [1]. Inoltre, all'automobilista non veniva elevata alcuna multa se trovato con l'assicurazione scaduta purché entro i **cinque giorni** successivi a detta scadenza (sia che sorpreso alla guida, sia in sosta con il contrassegno scaduto).

Tuttavia, una recentissima riforma [2], a tutti passata inosservata, ha cambiato questa regola. Dal primo gennaio prossimo, per tutti i contratti di assicurazione obbligatoria RCA l'assicurato **non potrà più beneficiare**, alla scadenza, **della tolleranza di quindici giorni**. Infatti, la nuova legge impedirà il **rinnovo tacito** delle polizze assicurative che, pertanto, avranno una **durata massima di un anno**. Le eventuali clausole in contrasto con tale dettato saranno **nulle**. Per le clausole di tacito rinnovo previste nei **contratti anteriori** al 20 ottobre 2012, la nullità scatterà solo a partire dal 1° gennaio 2013.

In caso di contratti **in corso di validità** alla data del **20 ottobre** con clausola di tacito rinnovo, le imprese di assicurazione dovranno **comunicare per iscritto** ai contraenti la perdita di efficacia della clausola con congruo anticipo rispetto alla scadenza del termine originariamente pattuito. Questa modifica cambierà anche le regole rispetto ai controlli effettuati dalle **forze dell'ordine**: chi sarà trovato senza copertura assicurativa, anche durante il "vecchio" periodo di franchigia dei 15 giorni, subirà una sanzione di **798 euro** e il **sequestro immediato** del veicolo finalizzato alla confisca.

[1] Più precisamente la copertura assicurativa era operativa comunque nei 15 giorni successivi alla scadenza nel caso di rata intermedia, mentre, in caso di scadenza annuale del contratto senza clausola di tacito rinnovo, era comunque necessario controllare se la compagnia concedesse o meno i 15 giorni di proroga della copertura.

[2] Art. 22 del DL. 179 del 18.10.2012, che ha introdotto l'art. 170-bis al D.lgs. 209/2005 (codice delle assicurazioni private)

("La Legge per Tutti" è un portale che spiega e traduce, in gergo non tecnico, la legge e le ultime sentenze, affinché ogni cittadino possa comprenderle. I contenuti di queste pagine sono liberamente utilizzabili, purché venga riportato anche il link e il nome dell'autore).



Agriturismo Perlaie

38033 Cavalese (TN) Via Dolomiti, 5 - loc. Perlaie
tel. 0462 342211 - cell. 3408533149 (Chiara)
www.agriturperlaie.it - info@agriturperlaie.it

agricampeggio
estivo e invernale

Perlaie
agriturismo
con appartamenti

Cavalese al Km. 26,450 SS. 48 delle Dolomiti
a metà strada tra Cavalese e Tesero

Perlaie



Classe A



Classe A+

Essere leader significa anche sapersi migliorare.

Lo sa bene Bonometti Centrocaravan, che dopo 45 anni nel settore del turismo all'aria aperta ha ancora lo stesso obiettivo: offrirvi solo il meglio in termini di quantità e qualità di prodotti e servizi nei suoi spazi espositivi coperti, i più grandi d'Italia, garantirvi standard sempre più elevati nell'assistenza, con la consueta e puntuale attenzione a tutte le vostre esigenze. In poche parole, mantenersi al top.

Bonometti. Oggi, più di ieri, sempre più il vostro Centrocaravan di fiducia.



www.bonometti.it

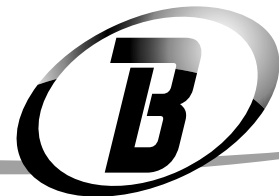
Showroom e Assistenza

Vicenza
Via Lago d'Iseo, 2
36077 Altavilla Vic.na
T. +39 0444 372372

Trento
Via di Spini, 8
38121 Trento
T. +39 0461 950926

Assistenza
Verona
Via della Meccanica, 30
ZAI Bassona 2 - 37139 Verona
T. +39 045 8902437

Aperti ogni sabato
9,00 - 12,30
14,30 - 19,00



Bonometti
centrocaravan

L'avventura più sicura che c'è





GIACOMETTI DANIELA
ASSICURAZIONI
CONSULENZE E SERVIZI ASSICURATIVI

38100 TRENTO
Via G. Grazioli, 85
Tel. 0461 238 522
Fax 0461 230 850

Gent. Signor
BERTOLIN DINO
Presidente del
HOLIDAY CAMPER CLUB
VIA CANOVA 28
38121 TRENTO

Trento, 10.09.2012

Oggetto: Proposta di consulenza assicurativa.

Negli ultimi mesi nel Trentino si sono avuti incendi ai fabbricati e/o al contenuto di appartamenti in numero considerato, per la casistica assicurativa, fuori della norma.

A seguito di ciò abbiamo preso la decisione di ricordare alla nostra migliore clientela l'opportunità di tenere aggiornata la polizza "Incendio" se esistente o di prendere in considerazione la stipulazione della stessa con un trattamento di favore.

Con la presente intendiamo proporre anche agli associati del Club che Lei presiede la stessa possibilità proponendo, senza alcun impegno, sia l'esame tecnico amministrativo del contratto in essere o, in sua mancanza, una proposta costruita caso per caso sulle necessità degli stessi.

Siamo a proporre la possibilità di contatto con gli associati del Club tenendo presente la ns. disponibilità a recarci presso la sede degli stessi, qualora richiesto, o in subordine accogliendoli presso i nostri uffici in Trento previo appuntamento e dichiarazione di appartenenza al Club.

RingraziandoLa per quanto vorrà fare siamo a porgere distinti saluti.

Giacometti Daniela
Agente di assicurazioni

Le nostre convenzioni



Panasonic
Ideas for life



Paolat Group

Via Salorno 6 Bivio San Lazzaro TRENTO NORD
0461-246497 info@paolat.com

CONVENZIONE HOLIDAY CAMPER CLUB TRENTO 2012/2013

Rimorchi Leggeri Omar sconto 15% dal listino

*Veicoli Peugeot Cycles
gamma E-Bike & Bike* sconto 15% dal listino

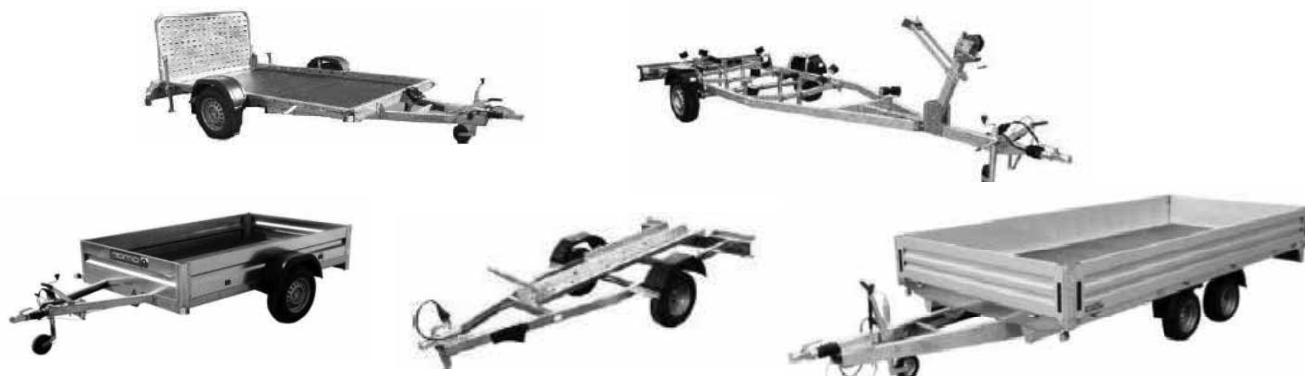
*Veicoli Green Spark
gamma E-Bike* sconto 15% dal listino

*Peugeot scooters
modello E-Vivacity* sconto 13% dal listino

Gli sconti si intendono sui prezzi di listino franco concessionario, sono escluse dagli sconti le spese accessorie quali immatricolazione e messa in strada.

L'offerta è valida per tutti gli associati in regola con il tesseramento per l'anno 2012/2013

L'offerta non è cumulabile con altre promozioni in corso



Vittoria Assicurazioni



**Un futuro solido
ha radici antiche**



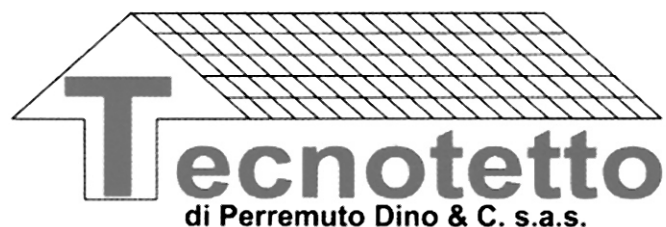
TRENTO - via R. Lunelli, 62	Dr. Angelo Accordini Benedetti Adelina	tel. 0461 - 82.54.24 fax 0461 - 82.59.04
PERGINE - loc. Fratte 24/27	Flavio Marchesi	tel. 0461 - 51.21.22 fax 0461 - 50.47.81
BORGO VALSUGANA - piazza De Gasperi, 17	Mario Zotta	tel. 0461 - 75.20.49 fax 0461 - 75.20.49
Riva del Garda - via Trento, 10	Luigi Marchi	tel. 0464 - 55.36.40 fax 0464 - 55.43.69
BOLZANO - viale Europa 19	Dr. Angelo Accordini Benedetti Adelina	tel. 0471 - 20.33.11 fax 0471 - 20.32.30
ROVERETO - via Bezzi 20	Sergio Malossini	tel. 0464 - 42.03.24 fax 0464 - 42.11.77

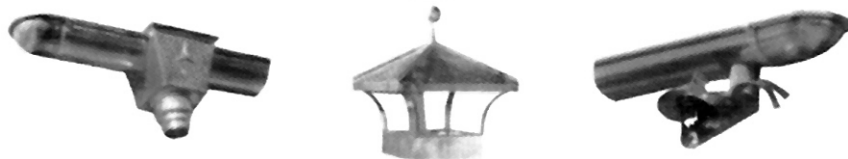
Servizi alle imprese

- Pulizia insegne e metalli
- Lavaggio vetri a qualsiasi altezza
- Verniciatura serrande
- Trattamento PVC, legno, cotto, ecc.
- Cerature e decerature
- Lavaggio mouquettes



PULIVETRO TRENTINA sas – Via Busetti,2 – 38122 Trento
Tel. E fax 0461-239855 – Cell. 335-5885571
www.pulivetrotrentina.com - info@pulivetrotrentina.net


Tecnotetto
di Perremuto Dino & C. s.a.s.



LATTONERIE

- COPERTURE METALLICHE CIVILI E INDUSTRIALI
- TETTI AGGRAFFIATI
- MANUTENZIONE TETTI
- LAVORAZIONE PROPRIA

SEDE OPERATIVA Spini di Gardolo, via Kempten, 30
SEDE LEGALE Vela, via SS. Cosma e Damiano, 17
Tel. 0461.829597 - Cell. 333.7689221

campertours



CRESCI
RIMORCHI

bürstner

RIMOR
AUTOCARAVANS

CAMPERTOURS SFIDA INTERNET

CONVINTI CHE IL RISPARMIO SIA SOLO
TRAMITE GLI ACQUISTI ON-LINE ???

DA OGGI I TUOI PRODOTTI PREFERITI
LI PUOI ACQUISTARE DA NOI,
AL MIGLIOR PREZZO DI INTERNET
E CON LA COMPLETA SICUREZZA,
GARANZIA
ED ASSISTENZA CHE MERITI !!!
SENZA EVENTUALI SPESE DI PAGAMENTO!

TU SCOPRI IL PREZZO PIU' BASSO
E NOI TE LO GARANTIAMO SUI
NOSTRI PRODOTTI*!

* VIENI A SCOPRIRE PRESSO LA NOSTRA SEDE LE CONDIZIONI D'ACQUISTO.

**Scegli tra oltre
6.000 articoli ...**



TRENTO - Corso degli Alpini 26
Tel. 0461.825954
www.campertours.it - info@campertours.it